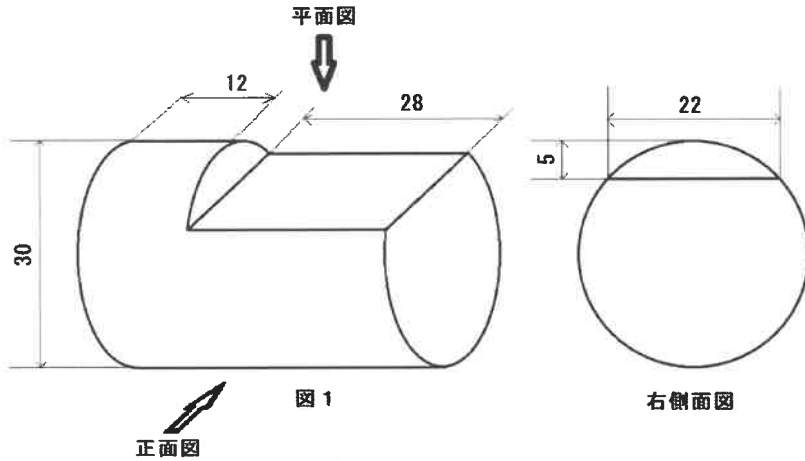
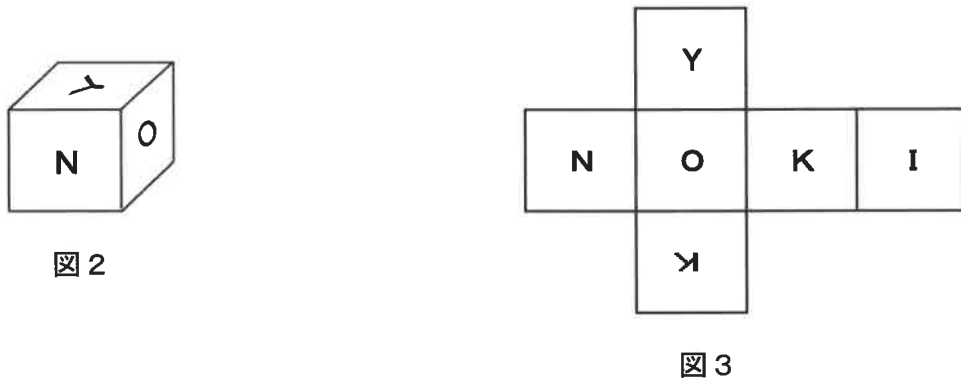


令和2年度 岡山県立興陽高等学校特別入学者選抜選択実施する検査（実技）

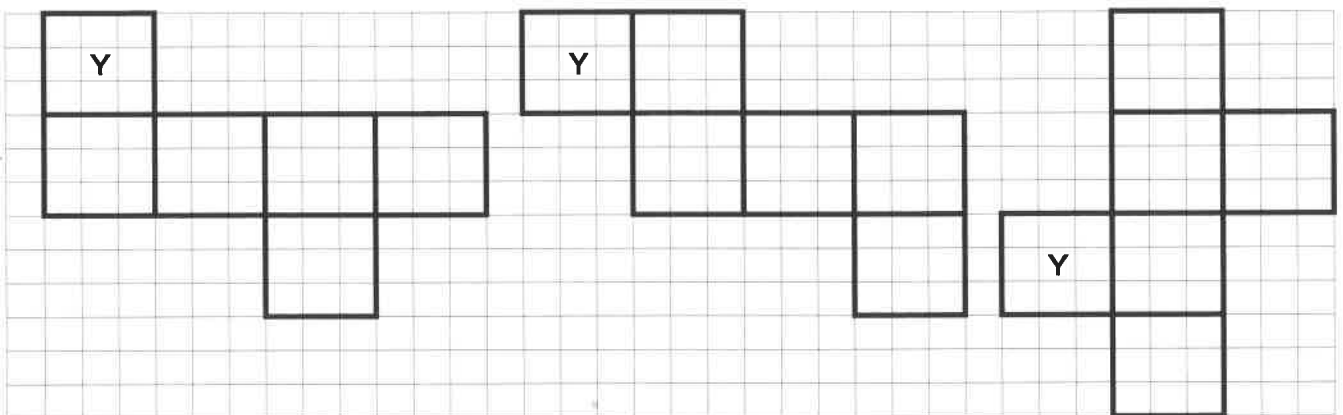
- 1 図1は全長40mmの円柱の一部を加工したもののキャビネット図である。右側面図を参考にして、平面図と正面図を寸法どおりにかきなさい。数字の単位はmmを表している。



- 2 図2のような立方体の外側のそれぞれの面に「N」「O」「K」「I」「K」「Y」という文字が1文字ずつ書かれている。図3はその立方体の展開図の一つである。



- (1) 図2の立方体について、図4のような3種類の展開図をかいたとき、それぞれの面に、「Y」以外の文字を、向きが正しくなるようにすべて書き入れなさい。



- (2) 図3、図4以外の展開図を3つかきなさい。なお、各面の大きさは図4と同じとし、面に文字は書かなくてよい。ただし、回転させたり、うら返したりして重なるものは、同じ種類と考えます。3種類の展開図が接したり、重なったりしないようにかきなさい。